

PAIGALDAMISE JUHEND

DishDrawer™ nõudepesumasin

Mudelid DD60S 7 ja DD60ST 7

Fisher&Paykel

1) JÄRGIDA MUDELILE VASTAVAT PAIGALDUSE JÄRJEKORDA

STANDARD SARI

Classic sari

Designer sari

Integreeritav
puldiga

Integreeritav
turvanuppudega

KÕRGE SARI

Designer sari

Integreeritav
turvanuppudega

DD60SC(H)X7		DD60SDF(H)X7		DD60SI7		DD60SHI7	
VARUOSAD		VARUOSAD		VARUOSAD + VÄLISVENTILATSIOONI KOMPLEKT		VARUOSAD	
TOOTE JA KAPI MÕÕDUD (STANDARD KÕRGUS)		TOOTE JA KAPI MÕÕDUD (STANDARD KÕRGUS)		TOOTE JA KAPI MÕÕDUD (STANDARD KÕRGUS)		TOOTE JA KAPI MÕÕDUD (STANDARD KÕRGUS)	
KAPIAVA ETTEVALMISTUS		KAPIAVA ETTEVALMISTUS		ESIPANEELI KALKULATSIOONID		ESIPANEELI KALKULATSIOONID	
VOOLIKUTE JA JUHTME MAKS. KAUGUS KAPI SERVAST		VOOLIKUTE JA JUHTME MAKS. KAUGUS KAPI SERVAST		KAPIAVA ETTEVALMISTUS JA VÄLISVENTILATSIOON		KAPIAVA ETTEVALMISTUS	
KINNITAMINE KOOS SAHTLIGA	KINNITAMINE ILMA SAHTLITA	KINNITAMINE KOOS SAHTLIGA	KINNITAMINE ILMA SAHTLITA	VOOLIKUTE JA JUHTME MAKS. KAUGUS KAPI SERVAST		KINNITAMINE KOOS SAHTLIGA	KINNITAMINE ILMA SAHTLITA
SOOVITAV MEETOD (a)	ALTERNATIIVNE MEETOD (b)	SOOVITAV MEETOD (a)	ALTERNATIIVNE MEETOD (b)	KINNITAMINE KOOS SAHTLIGA	KINNITAMINE ILMA SAHTLITA	SOOVITAV MEETOD (a)	ALTERNATIIVNE MEETOD (b)
VEETORUSTIKU VALIK		VEETORUSTIKU VALIK		SOOVITAV MEETOD (a)		ESIPANEELI JA TURVANUPPUDE PAIGALDUS	
VEE-JA VOOLIVÕRKU ÜHENDAMINE		VEE-JA VOOLIVÕRKU ÜHENDAMINE		ALTERNATIIVNE MEETOD (b)		VEETORUSTIKU VALIK	
LÕPLIK KONTROLLNIMEKIRI		LÕPLIK KONTROLLNIMEKIRI		VÄLISVENTILATSIOONI JUHENDI JÄRGIMINE		VEE-JA VOOLIVÕRKU ÜHENDAMINE	
VEAOTSING		VEAOTSING		ESIPANEELI PAIGALDUS		LÕPLIK KONTROLLNIMEKIRI	
				VEETORUSTIKU VALIK		VEAOTSING	
				VEE-JA VOOLIVÕRKU ÜHENDAMINE			
				LÕPLIK KONTROLLNIMEKIRI			
				VEAOTSING			

DD60SDF(H)TX7		DD60SHTI7	
VARUOSAD		VARUOSAD	
TOOTE JA KAPI MÕÕDUD (KÕRGE SARI)		TOOTE JA KAPI MÕÕDUD (KÕRGE SARI)	
KAPIAVA ETTEVALMISTUS		ESIPANEELI KALKULATSIOONID	
VOOLIKUTE JA JUHTME MAKS. KAUGUS KAPI SERVAST		KAPIAVA ETTEVALMISTUS	
KAPIAVA SULGURI LISAMINE		VOOLIKUTE JA JUHTME MAKS. KAUGUS KAPI SERVAST	
KINNITAMINE KOOS SAHTLIGA	KINNITAMINE ILMA SAHTLITA	456mm SÜGAVUS	480mm SÜGAVUS AINULT 480mm SÜGAVUSE PUHUL LISADA KAPIAVA SULGUR
SOOVITAV MEETOD (a)	ALTERNATIIVNE MEETOD (b)		
VEETORUSTIKU VALIK		KINNITAMINE KOOS SAHTLIGA	KINNITAMINE ILMA SAHTLITA
VEE-JA VOOLIVÕRKU ÜHENDAMINE		SOOVITAV MEETOD (a)	ALTERNATIIVNE MEETOD (b)
LÕPLIK KONTROLLNIMEKIRI		ESIPANEELI JA TURVANUPPUDE PAIGALDUS	
VEAOTSING		VEETORUSTIKU VALIK	
		VEE-JA VOOLIVÕRKU ÜHENDAMINE	
		LÕPLIK KONTROLLNIMEKIRI	
		VEAOTSING	

2a) OHUTUSNÕUDED JA HOIATUSED – KÕIK MUDELID

HOIATUS!

Elektrilöögi oht

Enne nõudepesumasina paigaldamist lülitage majapidamises elekter või vastav elektrikaitse välja.

Seade tuleb maandada. Talitlushäire või rikke korral vähendab maandus elektrilöögi ohtu, tagades elektrivoolu väikseima potentsiaali. Seade on varustatud juhtmega, millel on maandusjuht ja pistik. Pistik peab olema sisestatud sobilikku pesasse, mis on seadistatud ja maandatud vastavalt kohalikele eeskirjadele ja regulatsioonidele. HOIATUS – seadme vale ühendamise korral võib maanduspistik põhjustada elektrilööki. Kahtluse korral, kas seade on õigesti maandatud, konsulteerige kvalifitseeritud elektrikuga või toote maaletoojaga.

Ärge vahetage seadmega kaasas olevat elektripistikut – kui see ei sobi pesasse, siis peab kvalifitseeritud elektrik sobiliku pesa paigaldama. Ärge kasutage pikendusjuhet, pistiku adapterit või mitme elektripesaga karp.

Antud soovitude eiramine võib põhjustada elektrilöögi või surma.

HOIATUS!

Sisselõike oht

Ettevaatust – paneeli servad on teravad.

Ettevaatamatus võib põhjustada vigastust või sisselõikeid.

- *Antud nõudepesumasina paigaldamine eeldab mehaanika- ja elektrilaseid algteadmisi.*
- *Kliendile tuleb koos tootega kindlasti kaasa anda ka käesolev juhend.*
- *Paigaldus peab olema kooskõlas kohalike ehitus- ja elektrilaste eeskirjadega.*
- *Pärast nõudepesumasina paigaldamist peab paigaldaja täitma “Lööpliku kontrollnimekirja”.*
- *Eemaldage kõik nõudepesumasina pakkematerjalid.*
- *See nõudepesumasin on mõeldud ainult siseruumides kasutamiseks.*
- *Kontrollige, et kõik veeühendused on kinni keeratud. Torulukksepp ja elektrik vastutavad, et kogu paigaldus oleks kooskõlas kehtivate eeskirjade ja regulatsioonidega.*
- *Nõudepesumasin PEAB olema paigaldatud nii, et seda saab tulevikus vajadusel karkassist eemaldada hoolduse teostamiseks.*
- *Elektrilüliti peab paiknema väljaspool nõudepesumasina sahtlit, et see oleks pärast paigaldamist ligipääsetav.*
- *Masin tuleb paigaldada ja eemaldada ettevaatlikult, et vältida elektrijuhtme ja voolikute kahjustamist.*
- *Kui nõudepesumasin vajab ümberpaigutamist, tuleb toodet hoida püstiasendis, et vältida võimalikke veekahjustusi.*
- *Hoolitsege selle eest, et ühendamisel kasutatakse ainult uusi voolikuid (nõudepesumasinaga kaasas). Vanu voolikuid ei tohiks taaskasutada.*
- *Nõudepesumasina ebakorrektno paigaldamine võib muuta garantii või kindlustusnõuded kehtetuks.*
- *Kui pesumasin on paigaldatud mootorsõidukisse, paati või sarnasesse mobiilsesse asukohta, tuleb sõiduk, paat või muu liiklusvahend koos tootega hooldusesse tuua enda kulul või katta tehniku reisikulud toote asukohta.*

TÄHTSAD OHUTUSJUHISED!

HOIDKE NEED JUHISED ALLES

2b) LISAOHUTUS JA HOIATUSED - AINULT INTEGREERITAVAD MUDELID

HOIATUS!

***Integreeritava esipaneeli paigaldamine eeldab ligipääsu elektrivõrgule.
Vastavad tööd peab teostama ja kinnitama kvalifitseeritud elektrik või tehnik.***

Elektrilöögi oht

HOIATUS: Vähendamaks elektrilöögi, tulekahju või vigastuse ohtu inimestele, peab paigaldaja veenduma, et nõudepesumasin on paigaldamise ajal täiesti suletud.

Enne esipaneelide paigaldamist ja integreeritavate seadmete (sõltuvalt tootest) ühendamist peab paigaldaja veenduma, et nõudepesumasin on elektrivõrgust lahti ühendatud.

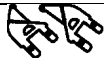

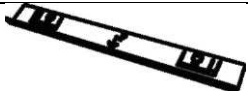
Pärast esipaneeli paigaldamist peab paigaldaja veenduma, et järgnevad komponendid on elektriliselt maandatud: paneeli sulgur, integreeritavad turvanupud (sõltuvalt tootest) ja erinevad tavapärased metallkomponendid (nt käepide), mis paiknevad väljaspool kummitihendit.

Antud soovitude eiramine võib põhjustada elektrilöögi, vigastuse või tulekahju.

TÄHTSAD OHUTUSJUHISED!

- ***Tutvuge hoolikalt kogu juhendiga.***
- ***Kontrollige, et masin pole sisse lülitatud.***
- ***Paneelide paigaldamine eeldab mehaanika- ja elektrialaseid algteadmisi.***
- ***Paigaldus peab olema kooskõlas kohalike ehitus- ja elektrialaste eeskirjadega.***
- ***Paneelide ebakorrektna paigaldamine võib muuta garantii või kindlustusnõuded kehtetuks.***

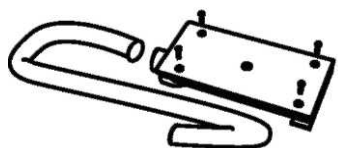
3a) VARUOSAD - KÕIK MUDELID

							
Veevooliku hoidik (1)	Veevooliku üleminek (1)	Traadist klamber (1) <i>(veevooliku ülemineku toetamiseks)</i>	Külgkinnituste kronsteinide komplekt (A ja B) (2) VALIKULINE	Klamber (1) <i>(veevooliku ülemineku toetamiseks)</i>	Phillips 16mm kruvid (7)	38mm kruvid masina põhja kinnitamiseks ja metallseibid (2)	Kummitihend sissevoolutorule (1) <i>(eelnevalt paigaldatud)</i>
							
Niiskustõkke teip (1) <i>(veekahjustuste vältimiseks)</i>	Kapiava sulguri komplekt (1) ainult Kõrge sari: Designer ja integreeritavad mudelid						

Kui tootele lisatud veevoolik ei ole piisavalt pikk, kasutage vooliku pikendamise komplekti (*Drain Hose Extension Kit*) P/N 525798, mis pikendab voolikut 3,6m võrra.

Komplekt on saadaval maaletooja juures või Fisher & Paykel kodulehelt tellides.

3b) LISAVARUOSAD INTEGREERITAVATELE MUDELITELE

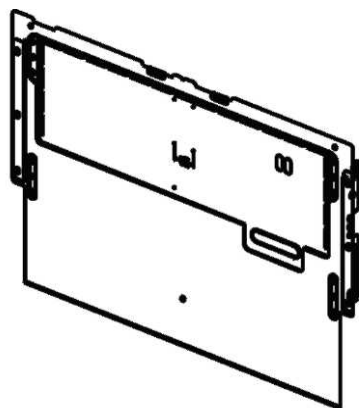


External Venting kit (1)

■ *supplied with Integrated models with remote only*

Välise ventilatsiooni komplekt (1)

Ainult integreeritavatel puldiga mudelitel



Panel bracket (1)
(attached to product)

Paneeli sulgur (1)
(tootega kaasas)



Panel mounting screws (6)

Paneeli kinnitamise kruvid (6)



Integrated rectangular badge (1)
(Satin chrome supplied)

■ *supplied with Integrated models with badge only*

Integreeritavad turvanupud (1)
(satiinkroomist)

Ainult integreeritavatel turvanuppudega mudelitel

4) TOOTE MÕÕDUD

Toote mõõdud (mm)

		STANDARD SARI				KÕRGE SARI					
		Classic	Designer	Integreeritav puuldiga	Integreeritav nuppuudega	Classic	Designer	Integreeritav puuldiga 456mm	Integreeritav nuppuudega 456mm	Integreeritav puuldiga 480mm	Integreeritav nuppuudega 480mm
A	Toote üldkõrgus ¹ (sh esipaneeli kõrgus)	410	410	410	410	454	478 ²	454	454	478 ²	478 ²
B	Toote üldlaius	599	599	599	599	599	599	599	599	599	599
C	Toote üldsügavus (va käepide)	582	571	571 ³	571 ³	582	571	571 ³	571 ³	571 ³	571 ³
D	Kapi sügavus (esipaneeli tagaküljeni)	553	553	553	553	553	553	553	553	553	553
E	Sahtli maksimaalne väljaulatus (va käepide)	556	545	545 ³	545 ³	556	545	545 ³	545 ³	545 ³	545 ³
F	Esipaneeli sügavus (va käepide)	29	18	16–20	16–20	29	18	16–20	16–20	16–20	16–20
G	Kapi kõrgus ¹	410	410	410	410	454	454	454	454	454	454
H	Käepideme sügavus	–	41	–	–	–	41	–	–	–	–
I	Esipaneeli kõrgus	394	398	408 ⁴	min. 398	438	470	452 ⁵	min. 442	476 ⁵	min. 470
J	Ventilatsioonivahe kõrgus esipaneeli all	7	8	min. 2	min. 8	7	8	min. 2	min. 8	min. 2	min. 8
K	Kõrgus käepideme ülaservast esipaneeli ülaservani	–	64	–	–	–	64	–	–	–	–

1 sisaldab 2mm kõrguseid sulguri pesasid

2 sisaldab kapisulgurit

3 esipaneeli arvestuslik paksus 18mm

4 soovituslik 2mm ventilatsioonivahe paneeli all, kui kapi kõrgus 412mm

5 soovituslik 2mm ventilatsioonivahe paneeli all

5) KAPPIDE MÕÕDUD

Korpuse mõõdud (mm)

		STANDARD SARI				KÕRGE SARI					
		Classic	Designer	Integreeritav puldiiga	Integreeritav nuppudega	Classic	Designer	Integreeritav puldiiga 456mm	Integreeritav nuppudega 456mm	Integreeritav puldiiga 480mm	Integreeritav nuppudega 480mm
L	Kapi sisekõrgus	min. 412	min. 412	min. 412	min. 412	456	480	456	456	480	480
M	Kapi siselaius	600	600	600	600	600	600	600	600	600	600
N	Kapi sisesügavus	min. 560	min. 560	min. 560	min. 560	min. 560	min. 560	min. 560	min. 560	min. 560	min. 560

Kapi kõrguse valikud võimaldavad sobitada nõudepesumasina olemasolevasse korpusesse või teiste toodetega

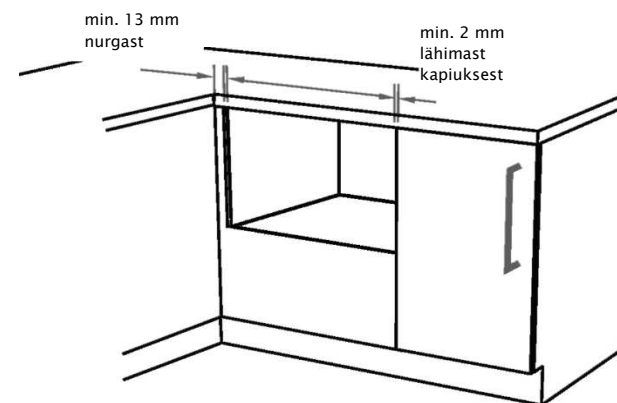
Standard kõrgusega mudelid min. 412mm

Kõrged Classic mudelid 456mm

Kõrged Designer mudelid 480mm

Kõrged integreeritavad mudelid: sellised pesumasinad saab paigaldada kas 456mm või 480mm kõrgusesse kappi. Märkus: antud kahe valiku puhul on ka sahtli esipaneeli minimaalne kõrgus erinev.

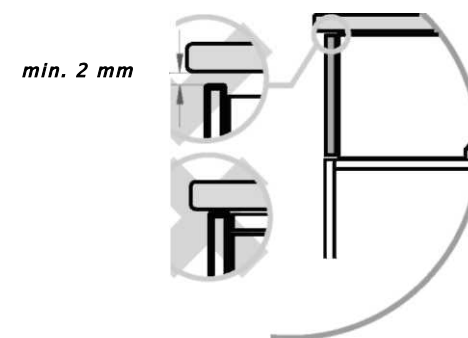
Minimaalne vahemaa kõrvalkorpusest



6a) INTEGREERITAVAD PULDIGA MUDELID - ESIPANEELI KALKULATSIOONID

ESIPANEELI TEHNILISED ANDMED

- Paneeli paksus 16 –20 mm
- Paneeli maksimaalne kaal: 9 kg
- Korralik tihendus, et kannatada niiskust (50°C @ 80% RH).
Üldjuhul kuuma ja niiske keskkonna tõttu tuleb paneeli tagumine osa ja küljed täielikult tihendada veekindla aurutõkkega (st polüuretaan), et vältida paneeli kahjustamist.
- Paneeli tagumine osa (sh integreeritud käepide) peaks olema täiesti tasapinnaline, nii et tihend püsib paneeli ja kummist katte vahel.



Järgnevad kalkulatsioonid eeldavad, et paneeli ülemine serv on samal tasapinnal kõrvaloleva korpusega:

PANEELI LAIUS

Mõõta **A** (laius kõrvalolevate uste / sahtliesiste vahel) ja kirjutada tulemus esimesse kasti, seejärel lahendada võrrand.

$$\begin{array}{c} \mathbf{A} \\ \boxed{} \end{array} - 2 \times \begin{array}{c} \text{vahe kõrvalkapi} \\ \text{esiküljega (min. 2mm)} \\ \boxed{} \end{array} = \begin{array}{c} \mathbf{PANEELI LAIUS} \\ \text{(min. 596mm)} \\ \boxed{} \end{array}$$

min. 2 mm ventilatsioonivahe välise ventilatsioonisüsteemi puhul

PANEELI KÕRGUS

Mõõta **B** ja kirjutada tulemus esimesse kasti, seejärel lahendada võrrand.

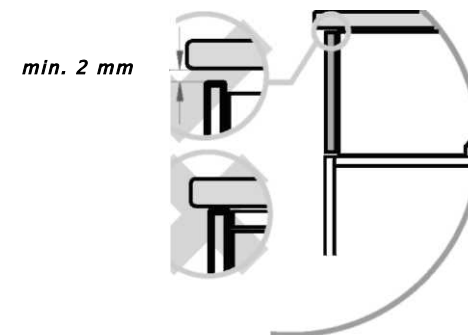
$$\begin{array}{c} \mathbf{B} \\ \boxed{} \end{array} - \begin{array}{c} \text{ventilatsiooni} \\ \text{vahe} \\ \text{(min 2 mm)} \\ \boxed{} \end{array} = \begin{array}{c} \mathbf{PANEELI} \\ \mathbf{KÕRGUS} \\ \boxed{} \end{array}$$

Märkus: kui nõudepesumasina ülemine serv peab olema madalamal kui kõrvalolev korpuse, võib paneeli kõrgemaks teha.

6b) INTEGREERITAVAD TURVANUPPUDEGA MUDELID – ESIPANEELI KALKULATSIOONID

ESIPANEELI TEHNILISED ANDMED

- Paneeli paksus 16 –20 mm
- Paneeli maksimaalne kaal: 9 kg
- Korralik tihendus, et kannatada niiskust (50°C @ 80% RH).
Üldjuhul kuuma ja niiske keskkonna tõttu tuleb paneeli tagumine osa ja küljed täielikult tihendada veekindla aurutõkkega (st polüuretaan), et vältida paneeli kahjustamist.
- Paneeli tagumine osa (sh integreeritud käepide) peaks olema täiesti tasapinnaline, nii et tihend püsib paneeli ja kummist katte vahel.



Järgnevad kalkulatsioonid eeldavad, et paneeli ülemine serv on samal tasapinnal kõrvaloleva korpusega:

PANEELI LAIUS

Mõõta **A** (laius kõrvalolevate uste / sahtliesiste vahel) ja kirjutada tulemus esimesse kasti, seejärel lahendada võrrand.

$$\begin{array}{c} \mathbf{A} \\ \boxed{} \end{array} - 2 \times \begin{array}{c} \text{vahe kõrvalkapi} \\ \text{esiküljega (min. 2mm)} \\ \boxed{} \end{array} = \begin{array}{c} \mathbf{PANEELI LAIUS} \\ \text{(min. 596mm)} \\ \boxed{} \end{array}$$

min. 8 mm ventilatsioonivahe

PANEELI KÕRGUS

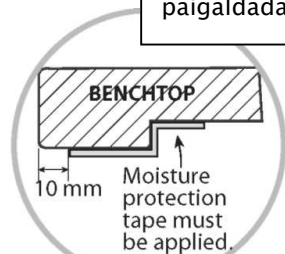
Mõõta **B** ja kirjutada tulemus esimesse kasti, seejärel lahendada võrrand.

$$\begin{array}{c} \mathbf{B} \\ \boxed{} \end{array} - \begin{array}{c} \text{ventilatsiooni} \\ \text{vahe} \\ \text{(min 8 mm)} \\ \boxed{} \end{array} = \begin{array}{c} \mathbf{PANEELI} \\ \mathbf{KÕRGUS} \\ \boxed{} \end{array}$$

Märkus: kui nõudepesumasina ülemine serv peab olema madalamal kui kõrvalolev korpus, võib paneeli kõrgemaks teha.

7a) KAPI ETTEVALMISTUS

Niiskustõkke teip paigaldada.

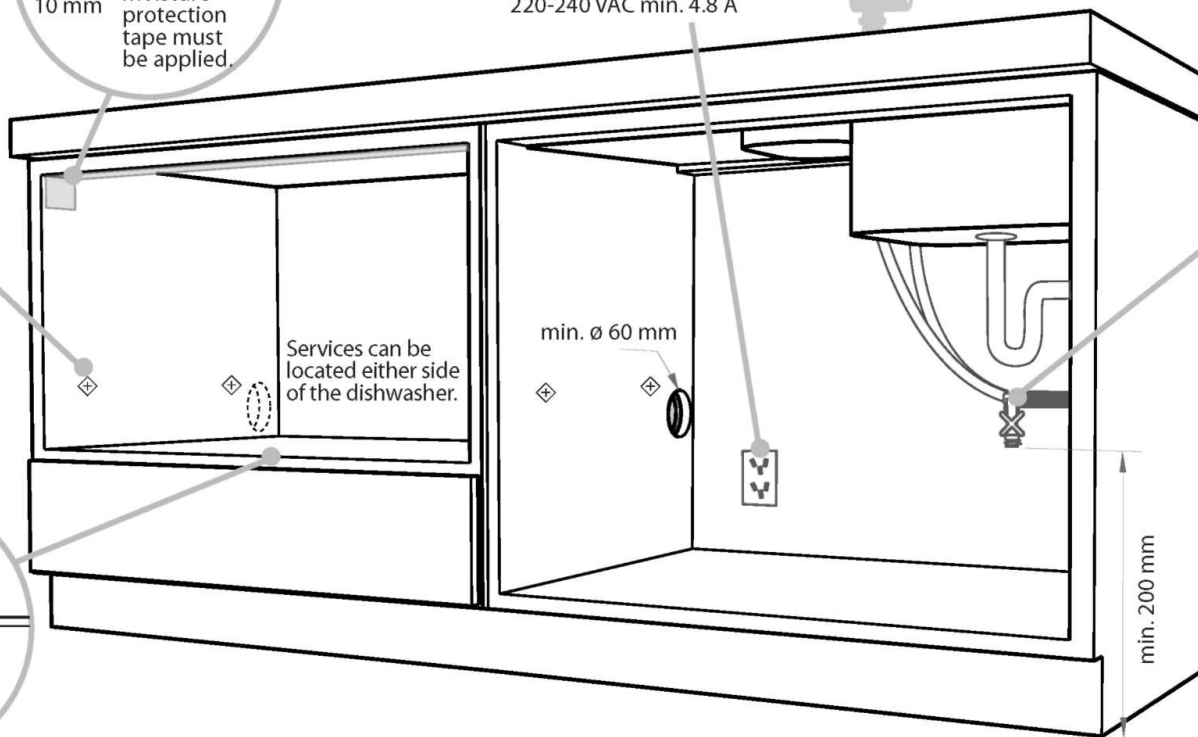
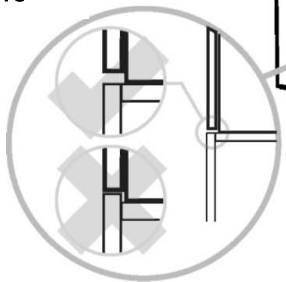


Tähtis!
Voolupistik peab paiknema nõudepesumasina

Important!
The power outlet must be located in a cabinet adjacent to the dishwasher cavity.
220-240 VAC min. 4.8 A

Need märgistused viitavad sulguri kruvide asukohale, kui masin kinnitatakse ilma sahtlita.

Tähtis!
Alumine kapp ei tohi ulatuda üle



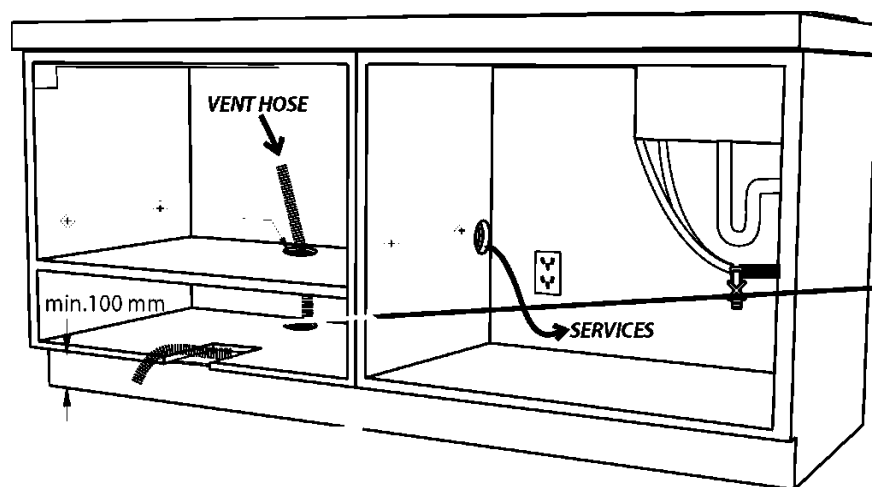
Veeühendus
Soovitavalt KÜLM
(maks. 60°C).

Veesurve
Veepehmedajaga mudelid
Maks. 1 MPa
Min. 0,1 MPa

Veepehmedajata mudelid
Maks. 1 MPa
Min. 0,03 MPa

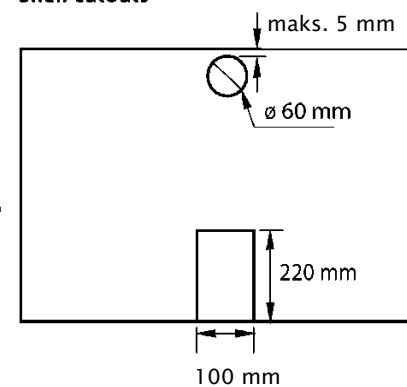
7b) INTEGREERITUD PULDIGA MUDELID - ETTEVALMISTUS VÄLISEKS VENTILEERIMISEKS LÄBI SAMA KAPI

Süsteemid võivad paikneda mõlemal pool pesumasinat.



Välise ventilatsiooni komplekt (1)

Shelf cutouts

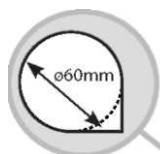


Tähtis!

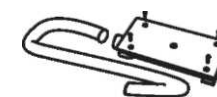
Vältimaks kondensatsiooni kogunemist ventilatsioonivoolikust, on vajalik vähemalt 100 mm kõrgune sokkel.

7c) INTEGREERITUD PULDIGA MUDELID - ETTEVALMISTUS VÄLISEKS VENTILEERIMISEKS LÄBI KÕRVALOLEVA KAPI

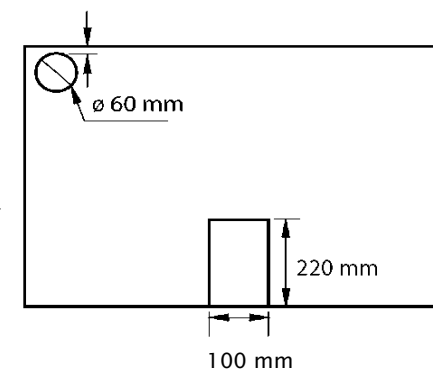
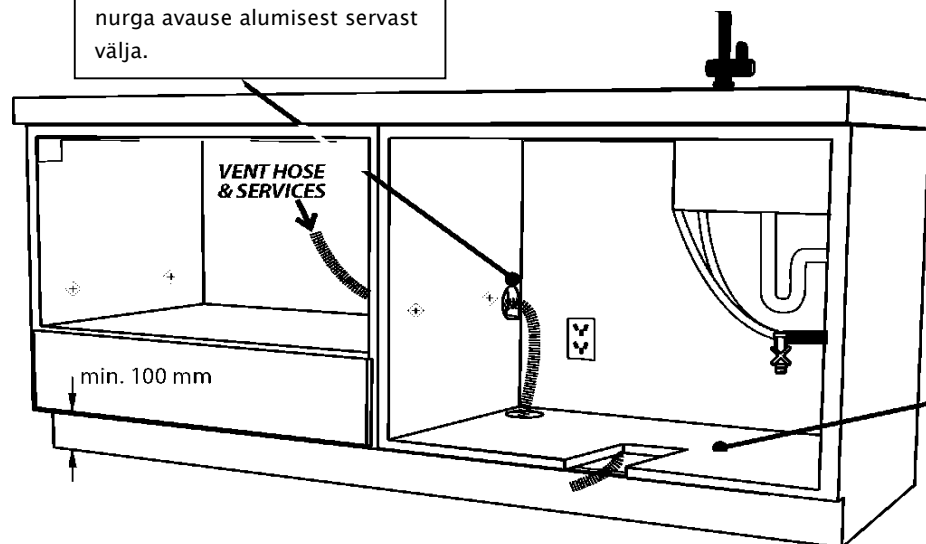
Süsteemid võivad paikneda mõlemal pool pesumasinat.



60 mm läbimõõduga ava tuleks suurendada, et mahutada lisa-ventilatsioonivoolikut, lõigates nurga avause alumisest servast välja.



Välise ventilatsiooni komplekt (1)



Tähtis!

Vältimaks kondensatsiooni kogunemist ventilatsioonivoolikust, on vajalik vähemalt 100 mm kõrgune sokkel.

8) VOOLIKUTE JA JUHTME MAKSIMAALNE VAHEMAA KAPI SERVAST

Vasak pool		Parem pool
Väljavoolutoru - 2000 mm		Väljavoolutoru - 1800 mm
Sissevoolutoru - 1650 mm		Sissevoolutoru - 1250 mm
Elektrijuhe (va. pistik) - 1650 mm		Elektrijuhe (va. pistik) - 1650 mm
Ventilatsioonitoru - 1525 mm		Ventilatsioonitoru - 1925 mm
Ainult integreeritavad puldiga mudelid		Ainult integreeritavad puldiga mudelid

9) KÕRGED DESIGNER JA INTEGREERITAVAD MUDELID AINULT 480 mm KAPIAVA JAOKS - LISADA SULGUR

Komplektile lisatud kapiava sulgur pannakse kohale enne masina paigaldamist, et katta kinni pärast paigaldamist ülaserva jääv vahe.

1. Kontrollige, et kapiava sulgur on asetatud nii, et nool "F" on suunatud kapi esiosa poole.
2. Lükake tugevasti sulgurit, nii et harud haakuvad pealmiste labadega ja see asetub kohale.

Tähtis! Kontrollige, et harud pole suunatud alla kapi poole, sest see rikub alumist kaant.

Kontrollige, et pealne tasandustihend on pärast sulguri paigaldamist ettepoole suunatud.

**NÜÜD VALIGE, KAS PAIGALDUSMEETOD (a) VÕI
(b)
ON TEIE KAPI JAOKS SOBIVAIM...**

SOOVITUSLIK MEETOD (a) – KINNITAMINE ILMA SAHTLIT EEMALDAMATA (AINULT RAAMITA KARKASSI PUHUL)

***10a) LISADA KÜLGKINNITUSE KRONSTEINID
MUDELID –***

Keerake kõik neli külgkinnituse kronsteini oma kohtadele kasutades lapikut kruvikeerajat. Kontrollige, et need on korralikult paigas enne toote sisestamist kappi.

Kronsteinid on paaris, üks igal küljel diagonaalselt ümber toote. A kronstein peab sobima A süvendiga ja B kronstein B süvendiga.

***11a) AINULT INTEGREERITAVAD PULDIGA
LISADA VENTILATSIOONITORU***

Kontrollige, et paigaldatud üleminek on keeratud vasakule või paremale (sõltuvalt õhuvoolu suunast), seejärel kontrollige, et ventilatsioonitoru on korralikult ülemineku külge kinnitatud.

12a) TÕMMATA TORUD AVADEST LÄBI JA PESUMASIN KAPPI

Ventilatsioonitoru (ainult integreeritavatel puldiga mudelitel).

Ventileerida kas läbi sama või kõrvaloleva kapi (7b või 7c).

Toodet kappi lükates tõmmata voolikud ja juhe avadest läbi ning kontrollida, et need ei jääks keerdu või sõlme.

Tähtis! Kui toodet ei õnnestu piisavalt sügavale lükata, tõmmake see uuesti välja ning korrastage voolikuid ja juhet. Ärge tarvitage liigset jõudu, mis võib põhjustada voolikute muljumise ja hiljem nõudepesumasina ebakorrektse töötamise.

13a) SAHTLI KINNITAMINE

1. Tehke sahtel pooleldi lahti. Kasutades lapikut kruvikeerajat, eemaldage liistult hall kummikate.
2. Kasutades väikest kruvikeerajat, keerake kruvid läbi liistu, kinnitades külgekinnistuste kronsteini karkassi külge. Ärge kahjustage kummitihendit.
3. Paigaldage kummikate tagasi oma kohale ja kontrollige, et kummitihend on õigesti paigas.

Korrake sama tegevust kõigi nelja kronsteiniga.

14a) AINULT PULDIGA MUDELID -SISEVENTILATSIOONI TAGAMINE

Pärast ventilatsioonitoru juhtimist karkassi lõigatud avausest läbi ja tagasi välja, paigaldage ja kinnitage ventilaator, keerates neli komplektis olevat kruvi kinni.

ALTERNATIIVNE MEETOD (b) – KINNITAMINE SAHTLI EEMALDAMISEL

10b) AINULT INTEGREERITAVAD PULDIGA MUDELID – LISADA VENTILATSIOONITORU

Kontrollige, et paigaldatud üleminek on vasakule või paremale keeratud (sõltuvalt õhuvoolu suunast), seejärel kontrollige, et ventilatsioonitoru on korralikult ülemineku külge kinnitatud.

11b) TÕMMATA TORUD AVADEST LÄBI JA PESUMASIN KAPPI

Ventilatsioonitoru (ainult integreeritavatel puldiga mudelitel).

Ventileerida kas läbi sama või kõrvaloleva kapi (7b või 7c).

Toodet kappi lükates tõmmata voolikud ja juhe avadest läbi ning kontrollida, et need ei jääks keerdu või sõlme.

Tähtis! Kui toodet ei õnnestu piisavalt sügavale lükata, tõmmake see uuesti välja ning korrastage voolikuid ja juhet. Ärge tarvitage liigset jõudu, mis võib põhjustada voolikute muljumise ja hiljem nõudepesumasina ebakorrekse töötamise.

12b) SAHTLI EEMALDAMINE

1. Toode võib liikuda. Märgistage asukoht karkassis kapiavasse.
- 2.
3. Vajutage sahtli avamisklemmid mõlemal küljel sisse ja lükake tagasi, et sahtel siinidelt vabastada.
4. Vältimaks keerdus voolikuid, soovitame sahtli kellaosutile vastassuunas keerata ja pärast eemaldamist külje peale seisma jätta.
5. Lükake sahtli siinid tagasi sisse.

13b) SAHTLI KINNITAMINE KAPPI

Tootel on kolm paari kinnituskohti:

Kontrollige, et heli-isolatsioon on õigesti paigaldatud.

1. Kaks paari kronsteine mõlemal pool karkassi (kasutage 16 mm kruvisid)
2. Üks paar fikseerimisavasid mõlemal pool põhjas (kasutage 38 mm fikseerimiskruvisid ja seibe)

14b) SAHTLI ASETAMINE TAGASI SIINIDELE

1. Kontrollige, et sahtli avamisklemmid on mõlemal küljel korralikult algasendis.
2. Enne sahtli tagasi panemist kontrollige, et voolikud pole sõlmes ning klambrid mõlema sahtlisiini tagaosas on suunatud ettepoole.
- 3.
4. Kontrollige, et sahtel keeratakse kellaosuti suunas tagasi õigele küljele.
5. Tõmmake sahtli avamisklemmid mõlemal küljel 100 mm ettepoole.

15b) AINULT INTEGREERITAVAD PULDIGA MUDELID –SISEVENTILATSIOONI TAGAMINE

Pärast ventilatsioonitoru juhtimist karkassi lõigatud avausest läbi ja tagasi välja, paigaldage ja kinnitage ventilaator, keerates neli komplektis olevat kruvi kinni.

AINULT INTEGREERITAVAD PULDIGA MUDELID – ESIPANEELI PAIGALDAMINE

16a) SULGURI EEMALDAMINE TOOTELT

Hoiatus! Elektrilöögi oht. Kontrollige, et toode pole vooluvõrku ühendatud. Hoiatuse eiramine võib põhjustada elektrilöögi, vigastuse või tulekahju.

17a) PANEELI KINNITAMINE PANEELI SULGURI KÜLGE

Mõlemal serval tuleb kasutada vähemalt kolme kruvi.

16 mm x 6

Asetage paneeli põhi sulguri põhjaga samale joonele.

18a) PANEELI MAANDAMINE

Hoiatus! Elektrilöögi oht. Paneeli sulguri maandamiseks ühendage toote maandusjuhe ühe klemmiga. Maandada tuleb ka kõik muud metallosad (nt käepide), mis ulatuvad kummitihendist kaugemale. Hoiatuse eiramine võib põhjustada elektrilöögi, vigastuse või tulekahju.

19a) PANEELI KINNITAMINE TOOTE KÜLGE

Tähtis! Kontrollige, et kummitihend sahtli ja paneeli vahel püsib õiges kohas.

Ukse neetide tagasipaneelul kontrollige, et need on asetatud vastavalt joonisele.

20a) PANEELI KÕRGUSE KOHANDAMINE SÕLTUVALT KAPI VAHEDEST

+–2 mm

Pärast esipaneeli kohaleasetamist sisestage sobiva suurusega kruvikeeraja ukse needi kohal asuvasse auku ja liigutage paneeli üles või alla, et kapi vahed kõrvaldada.

Vajadusel korrake sama tegevust teisel küljel.

Paneeli maksimaalne liikuvus on 2 mm üles või alla.

Tähtis! Kontrollige, et paneeli alla jääb minimaalselt 2 mm laiune ventilatsioonivahe.

AINULT INTEGREERITAVAD TURVANUPPUDEGA MUDELID – ESIPANEELI JA NUPPUDE PAIGALDAMINE

16b) TURVANUPPUDE VÄLJALÕIKE ASUKOHA MÄÄRAMINE

Hoiatus! Elektrilöögi oht. Kontrollige, et toode pole vooluvõrku ühendatud. Hoiatuse eiramine võib põhjustada elektrilöögi, vigastuse või tulekahju.

17b) SULGURI EEMALDAMINE JA TURVANUPPUDE LAHTIÜHENDAMINE

18b) TURVANUPPUDE ÜHENDAMINE LÄBI PANEELI

19b) PANEELI KINNITAMINE PANEELI SULGURI KÜLGE

Mõlemal serval tuleb kasutada vähemalt kolme kruvi.

16 mm x 6

Asetage paneeli põhi sulguri põhjaga samale joonele.

20b) TURVANUPPUDE TAGASIPANEK JA PANEELI MAANDAMINE

Hoiatus! Elektrilöögi oht. Ühendage integreeritavate turvanuppude maandustraata ühe klemmi külge kahest paneeli sulguril olevast klemmist. Paneeli sulguri maandamiseks ühendage toote maandusjuhe ühe klemmiga. Maandada tuleb ka kõik muud metalloosad (nt käepide), mis ulatuvad kummitihendist kaugemale. Hoiatuse eiramine võib põhjustada elektrilöögi, vigastuse või tulekahju.

21b) PANEELI KINNITAMINE TOOTE KÜLGE

1. Lükake paneel sisse ja üles, et õigesse asukohta paigaldada.
2. Ukse neetide tagasipanekul kontrollige, et need on asetatud vastavalt joonisele.

Tähtis! Kontrollige, et kummitihend sahtli ja paneelide vahel püsib õiges kohas.

22b) PANEELI KÕRGUSE KOHANDAMINE SÕLTUVALT KAPI VAHEDEST

+–2 mm

Pärast esipaneeli kohaleasetamist sisestage sobiva suurusega kruvikeeraja ukse needi kohal asuvasse auku ja liigutage paneeli üles või alla, et kapi vahed kõrvaldada.

Vajadusel korrake sama tegevust teisel küljel.

Paneeli maksimaalne liikuvus on 2 mm üles või alla.

Tähtis! Kontrollige, et paneeli alla jääb minimaalselt 8 mm laiune ventilatsioonivahe.

Vt joonis.

23) TORUSTIKU JA VEEVOOLU PAIGALDAMISEKS ON KAKS VÕIMALUST. VALIDA ENDA JAOKS SOBILIKUM.

Nõudepesumasin ja 38mm läbimõõduga püsttoru

Kui ruum on piiratud vooliku kinnitamiseks, lükake voolik läbi äravoolutoru hoidiku sobivale kõrgusele.

Nõudepesumasin, mis kasutab äravoolutoru üleminekuga kraanikausi trappi

Kui ruum on piiratud vooliku kinnitamiseks, lükake voolik läbi äravoolutoru hoidiku sobivale kõrgusele.

Komplektis olev äravoolutoru üleminek 19 mm

Tähtis! Ärge ühendage äravoolutoru jäätmehunti, sest taoline ühendus võib äravoolutorus ummistuse tekitada.

Kontrollige, et äravoolutoru on üleminekuga otse ühendatud. Vajadusel eemaldage üleliigne osa torust.

Ärge lühendage sissevoolutoru.

Vt joonis.

24) SISSEVOOLUTORU ÜHENDAMINE KÜLMA VEEGA

Kui ruum on piiratud vooliku kinnitamiseks, lükake voolik läbi äravoolutoru hoidiku sobivale kõrgusele.

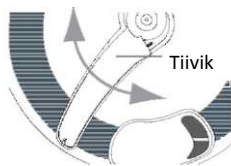
Vt joonis.

25) TOOTE ÜHENDAMINE VOOLUVÕRKU

Vt joonis.

26) LÕPLIK KONTROLLNIMEKIRI

- Kontrollige, et kõik varuosad on paigaldatud.
- Kontrollige, et kõik paneelid ja nende osad on korralikult kinnitatud ning lõplikud elektrialased testid on teostatud vastavalt kohalikele elektrialastele regulatsioonidele.
- Kontrollige, et toode on tasapinnaliselt, turvaliselt kapi külge kinnitatud ning avaneb ja sulgub vabalt. Sahtel peab vabalt sulguma ilma karkassi surveta.
- Kontrollige, et sissevoolutoru on varustatud kummitihendiga ning pärast kinni keeramist pinguldage veel poole keerme võrra.
- Kontrollige, et kõik äravooluühenduse konarused ja tropid on kõrvaldatud ning ühendus toimib veatult.
- Äravoolutoru üleminek ei tohi kanda lisaraskust. Hoidke voolik võimalikult sirge ja vältige longu vajumist. Vooliku võimalik lisapikkus peab jääma veetoru hoidikust nõudepesumasina poole.
- Äravoolutoru ühendamisel kraanikausi trapiga kontrollige, et Highloop on minimaalselt 150 mm kõrgemal kui veevooliku üleminek.
- Kontrollige, et kõik pakkematerjalid ja reste kaitsnud teip on sahtlist eemaldatud.
- Lülitage masin ja veeühendus sisse, seejärel avage sahtel. Te peaksite kuulma piiksu ja nägema sisemisel juhtpaneelil programmi indikaatortuld.
- Kontrollige, et tiivik on õigesti paigaldatud ja pöörleb vabalt.



- Lisage sahtlisse kolm tassitäit vett. Vajutage sisemisel juhtpaneelil \geq kuni põlema hakkab loputusprogrammi (Rinse) indikaator. Sulgege sahtel ja vajutage ►II programmi käivitamiseks.
- Pärast loputusprogrammi (Rinse) lõppu kontrollige, et nõudepesumasin on korralikult töötanud ja vesi ära voolanud.
- Kontrollige, et sisse- ja äravooluühendused pole lekkinud.

27) VEAOTSING

- **Filtriplaadile jääb pärast loputusprogrammi lõppu üleliigne vesi**
Kontrollige, et veevoolikud pole keerdus, veeühendus blokeeritud, veetoru hoidik valesti paigaldatud, äravoolutoru valesti ühendatud või tiivik valesti paigaldatud.
- **Veevarustus puudub (Rike on kuvatud märgistusega 'U1' -- tutvuge kasutusjuhendi peatükiga 'Kui ilmneb rike', et sama viga ilma displeita mudelitel tuvastada)**
Kontrollige, et vesi on ühendatud ja lahti keeratud.
- **Nõudepesumasin piiksub järjepidevalt**
Masinal on rike. Tutvuge kasutusjuhendi peatükiga 'Kui ilmneb rike' täiendava informatsiooni ja tegevusjuhiste saamiseks.
- **Programmi indikaatorituled ei põle sahtli avamisel**
Kontrollige, et masin on vooluvõrku ühendatud ja sisse lülitatud. Kui indikaatorituli siiski ei põle, vaadake Kiirstardi juhendi peatükki 'Eelistuse valikud'. Võimalik, et sisse tuleb lülitada valik nimetusega 'Open drawer auto power-on'.
- **Vesi veetorustiku ja äravooluühenduse ümber**
Kontrollige ühendusi, torusid ja voolikuid lekke tuvastamiseks. Kontrollige, et kummitihend ja veevooliku klamber on korralikult paigas.
- **Kui nõudepesumasin on viltu**
Kontrollige, et masin on korralikult kapi külge kinnitatud.
- **Kui esipaneelid ei ole joondatud**
Kontrollige ja loodige toode uuesti. Kontrollige, et karkass on loodis. Integreeritavate mudelite puhul kontrollige ja vajadusel kohendage esipaneeli.
- **Sahtel ei sulgu korralikult**
Kontrollige, et miski ei takista sahtli korralikku sulgumist, nt heli-isolatsioon, voolikud või sahtli klambrid.
- Probleemi ilmnemisel tutvuge kasutusjuhendi peatükiga 'Veaotsing'.
- Kui vajate pärast kõigi eelmainitud punktide läbivaatamist siiski abi, palume ühendust võtta maaletoojaga või kodulehe kaudu.

Tähtis!

HOIDKE JUHEND ALLES

Käesolevas kasutusjuhendis märgitud mudelid ei pruugi kõikides kauplustes müügil olla ja võivad igal ajal muutuda. Mudeli täpsete andmete ja spetsifikatsiooni saamiseks teie riigis palume külastada kodulehte või võtta ühendust Fisher & Paykel maaletoojaga.